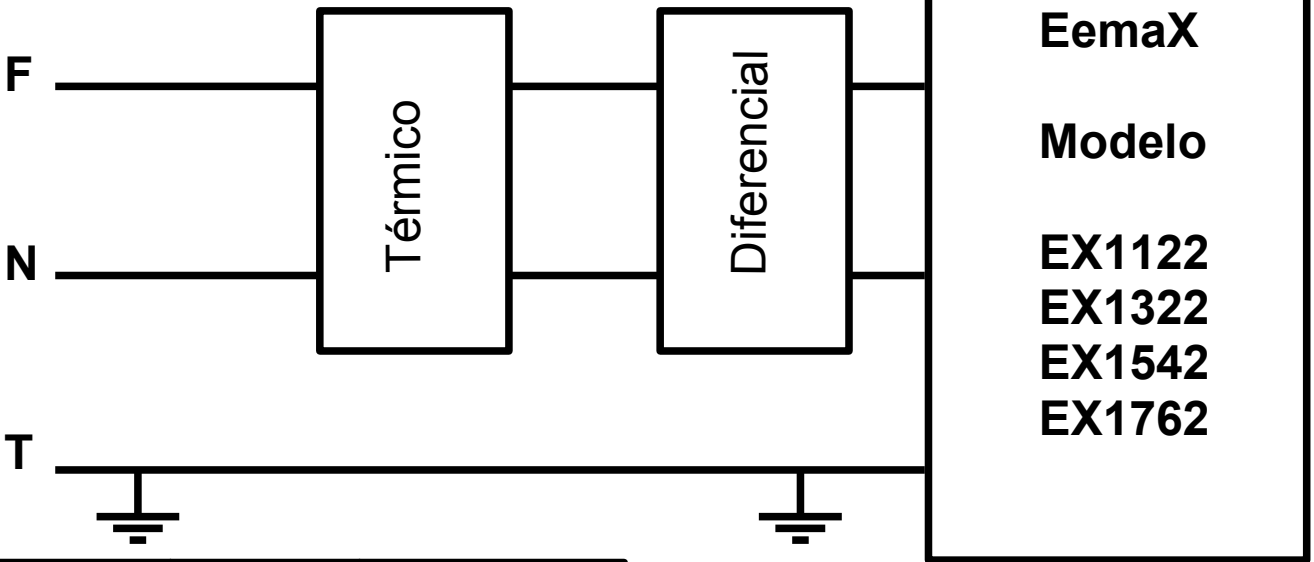
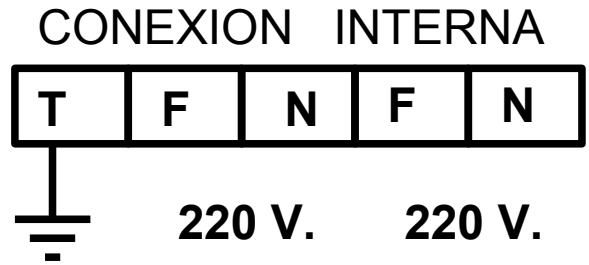


Modelo	Térmico	Diferencial
EX1762	40 A.	40 A.
EX1542	40 A.	40 A.
EX1322	30 A.	30 A.
EX1122	25 A.	25 A.



Modelo	Térmico	Diferencial
EX1762	80 A.	80 A.
EX1542	80 A.	80 A.
EX1322	63 A.	63 A.
EX1122	50 A.	50 A.

