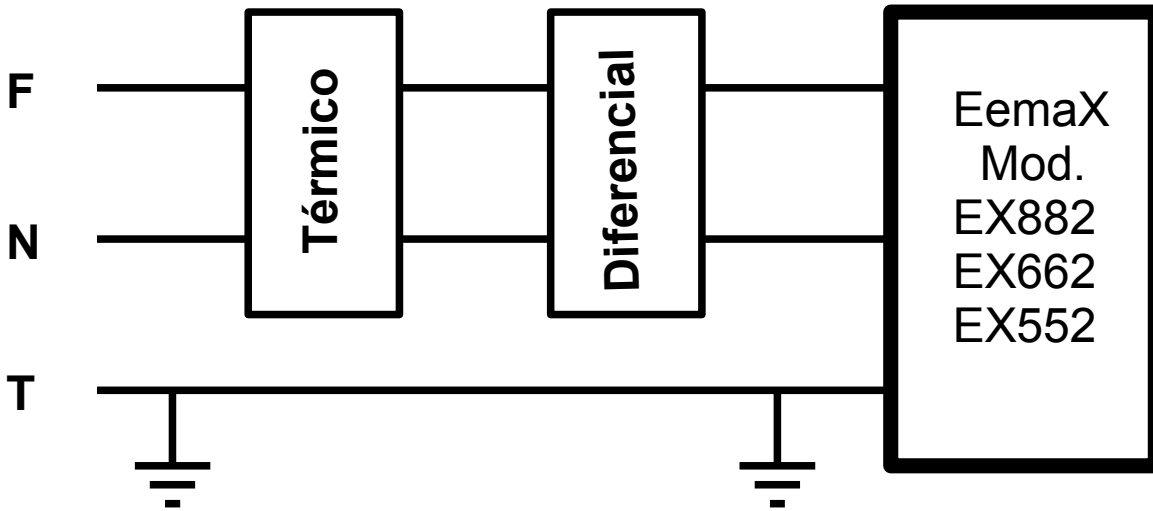


# CONEXION ELECTRICA MODELOS MONOCUERPOS



Modelo	Térmico	Diferencial
EX882	40 A.	40 A.
EX662	30 A.	30 A.
EX552	25 A.	25 A.

CONEXION  
INTERNA

