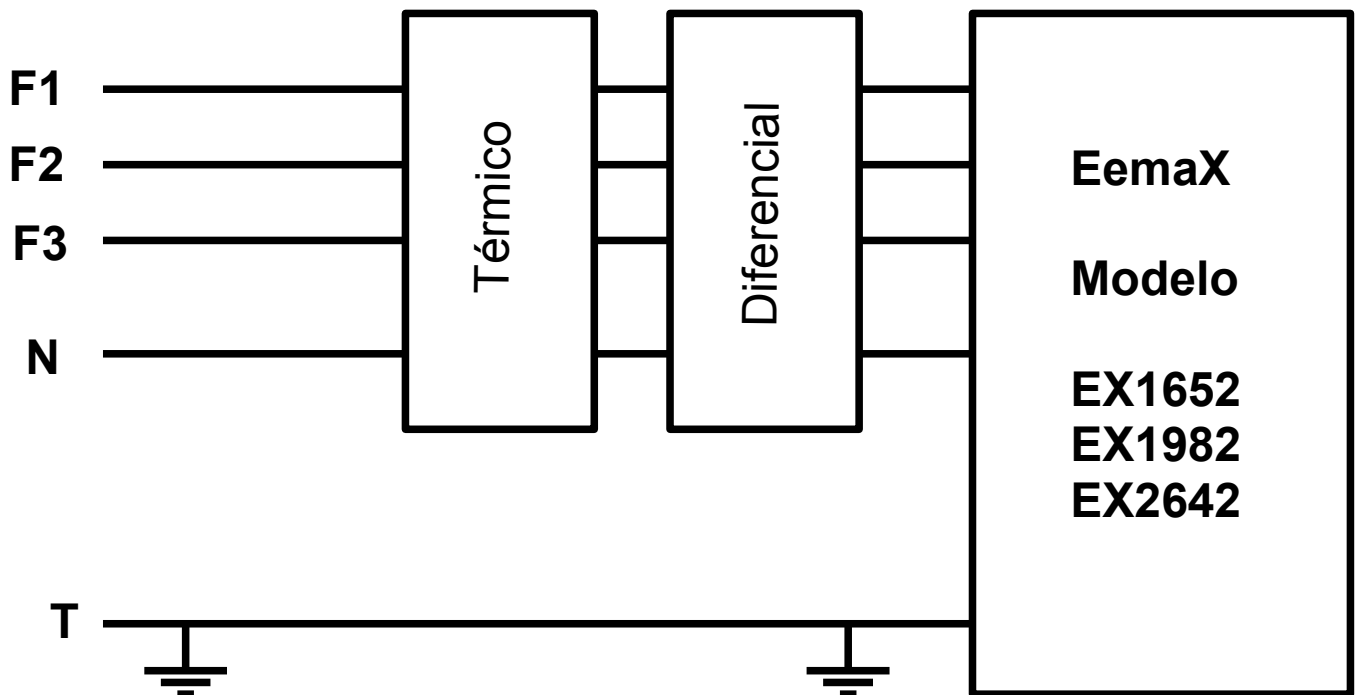


CONEXION TRIFASICA MODELOS TRICUERPOS

TERMICO Y DIFERENCIAL TETRAPOLAR



Modelo	Térmico	Diferencial
EX2642	4 x 40 A	4 x 40 A.
EX1982	4 x 30 A	4 x 30 A.
EX1652	4 x 25 A	4 x 25 A.

